



Extract of Luxstore

<http://www.luxstore.fr/STORES-BATEAU.html>

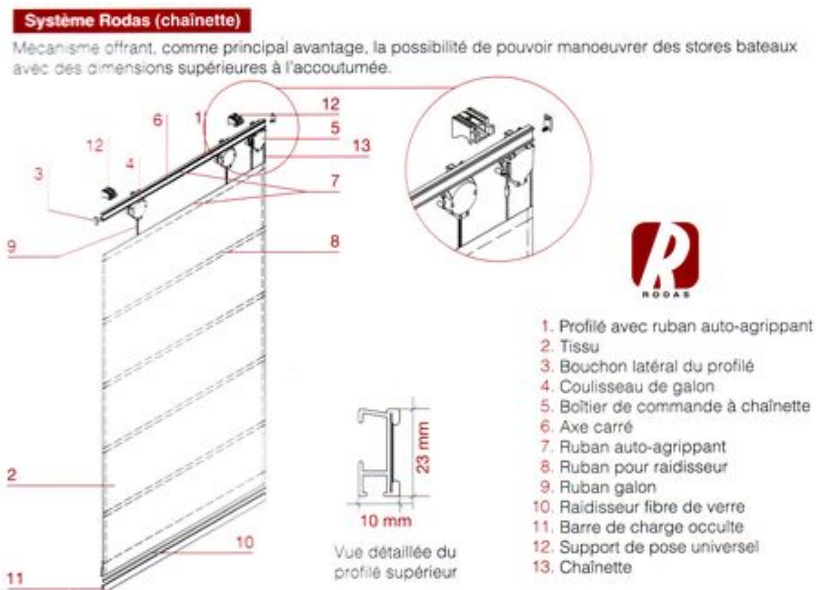
Store bateau

- Stores -

Publication date: samedi 4 septembre 2010

Copyright © Luxstore - Tous droits réservés

Il s'agit probablement d'un des stores les plus utilisés actuellement. Pour cette raison, nous continuons à élargir la gamme des toiles, et à réactualiser ce store qui occupe une place sans cesse plus importante dans la décoration





Système Skorpio

Cliquer sur l'image pour l'agrandir



Système Toxa



500 **Store Pacchetto (sans raidisseurs)**
 Par l'absence de raidisseurs, il rend sa
 mise en œuvre naturelle. Son aspect
 irrégulier fait de lui le store idéal pour composer
 des aménagements très stylés.



Stores bateau



Confection



Nombre de support

	Bateau				Pacchetto			
	1	2	3	4	1	2	3	4
Longueur maximum	300 cm	300 cm	300 cm	300 cm	300 cm	300 cm	300 cm	300 cm
Largeur maximum	50 cm	60 cm	60 cm (1)	60 cm	60 cm	60 cm	60 cm	60 cm (1)
Hauteur maximum	300 cm	300 cm	300 cm	300 cm	300 cm	300 cm	300 cm	300 cm
Profondeur maximum	60 cm	60 cm	60 cm	60 cm	60 cm	60 cm	60 cm	60 cm
Superficie maximum	6 m ²	6 m ²	6 m ² (1)	6 m ²	6 m ²	6 m ²	6 m ²	6 m ² (1)
Superficie minimum	0,15 m ²	0,15 m ²	0,15 m ²	0,15 m ²	0,15 m ²	0,15 m ²	0,15 m ²	0,15 m ²
Surface de verre maximum	0,20 m ²	0,20 m ²	0,20 m ²	0,20 m ²	0,20 m ²	0,20 m ²	0,20 m ²	0,20 m ²
Profil	Largeur	45,0%	45,0%	45,0%	45,0%	45,0%	45,0%	45,0%
Profil	Hauteur	45,0%	45,0%	45,0%	45,0%	45,0%	45,0%	45,0%
Matériel	Coloris	Coloris	Coloris	Coloris	Coloris	Coloris	Coloris	Coloris

Dimensions



Store bas incliné

[<](IMG/jpg/bateau_7.jpg)

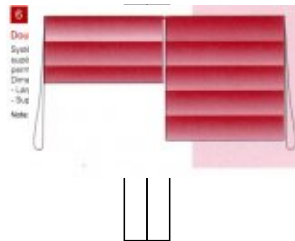


Découpe spécial

[<](IMG/jpg/bateau_8.jpg)



Bas de stores



Double tombée